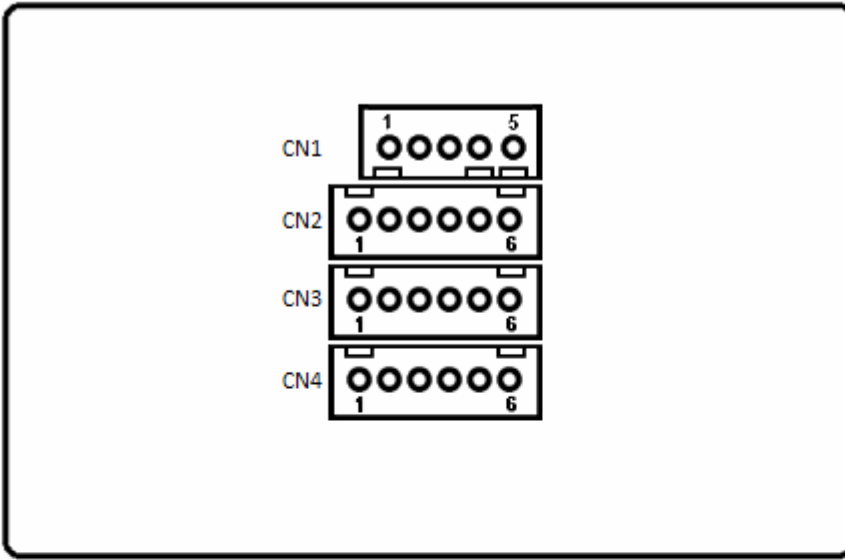

FT-100

Bağlantı Şeması

İstanbul Yazılım ve Elektronik
Teknolojileri



SOKET AÇIKLAMALARI

CN1 : +12v~24v, RELAY1
 CN2 : RS485, SENSOR1-2,EXIT
 CN3 : READER, RELAY2
 CN4 : ETHERNET

CN1 SOKETİ PİN BAĞLANTILARI

PIN NO	AÇIKLAMA
1	+12V~24V
2	GND
3	RELAY1 COM
4	RELAY1 NO
5	RELAY1 NC

CN2 SOKETİ PİN BAĞLANTILARI

PIN NO	AÇIKLAMA
1	RS 485. TR+
2	RS 485 TR-
3	SENSOR2
4	EXIT BUTONU
5	SENSOR1
6	EMPTY

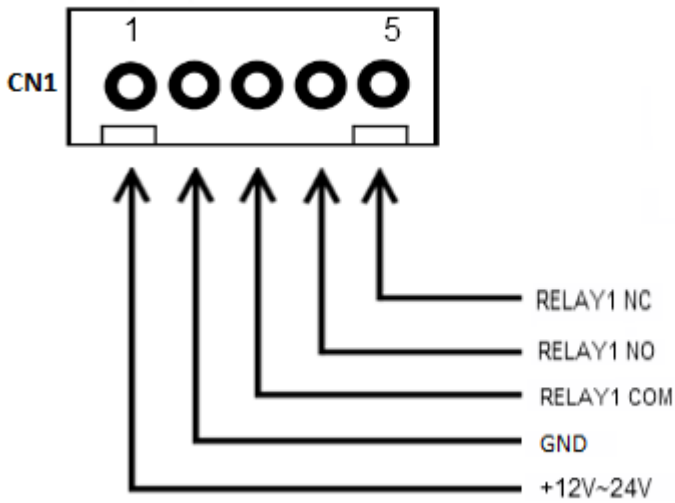
CN3 SOKETİ PİN BAĞLANTILARI

PIN NO	AÇIKLAMA
1	READER RX
2	READER TX
3	RELAY2 NC
4	RELAY2 NO
5	RELAY2 COM
6	EMPTY

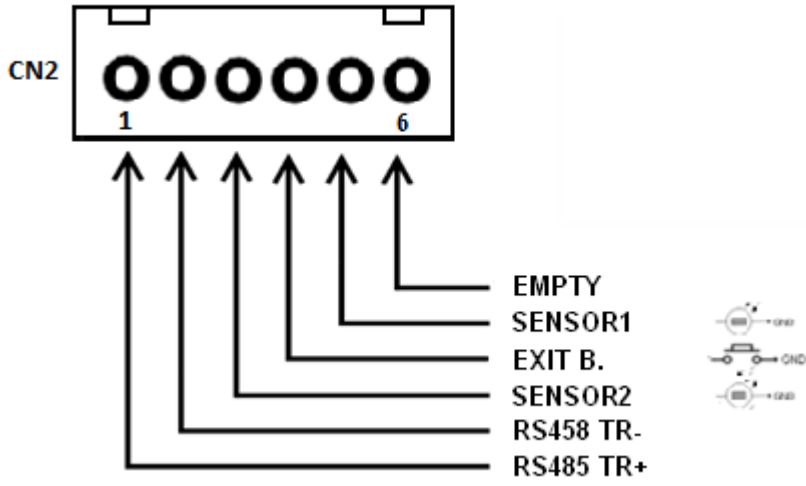
CN4 SOKETİ PİN BAĞLANTILARI

CN4	ETHERNET SOKETİ
-----	-----------------

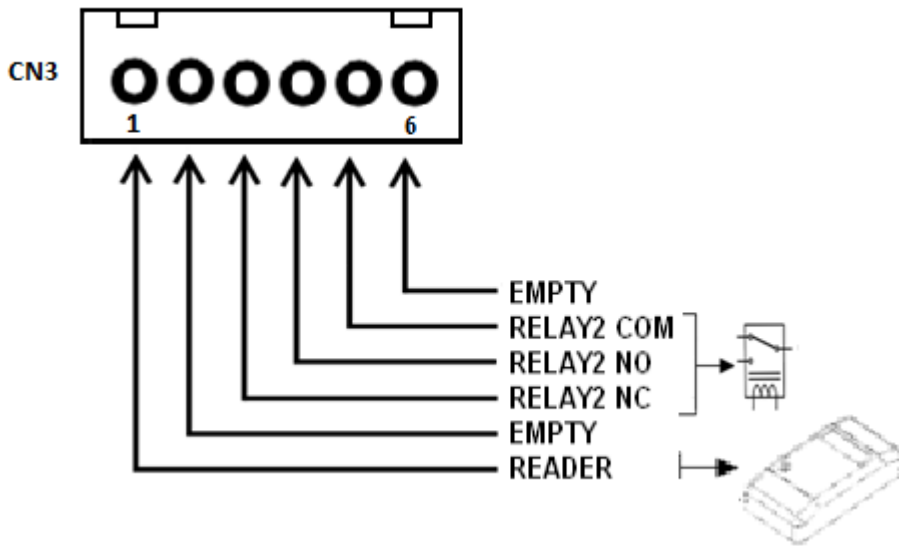
Power ve Röle1 Bağlantısı



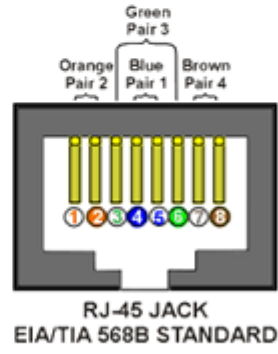
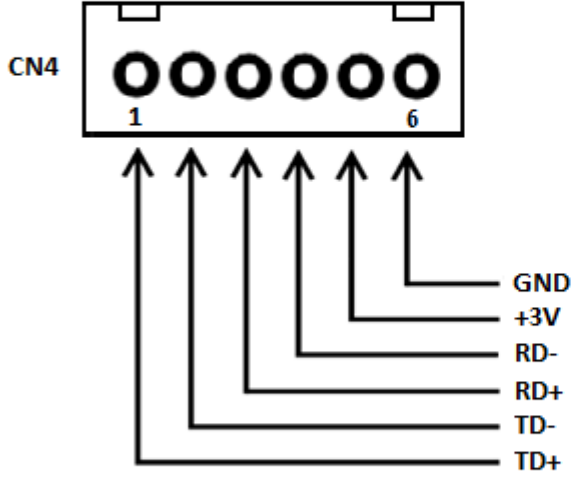
Sensör, Exit Butonu ve RS485 Bağlantısı



Röle2 ve Reader Bağlantısı



Ethernet Bağlantısı:



İstanbul Yazılım ve Elektronik Teknolojileri

Tel : 0(212) 220 82 66

Fax: 0(212) 220 83 66

bilgi@istanbulyazilim.com

www.istanbulyazilim.com