

---

# FT-400

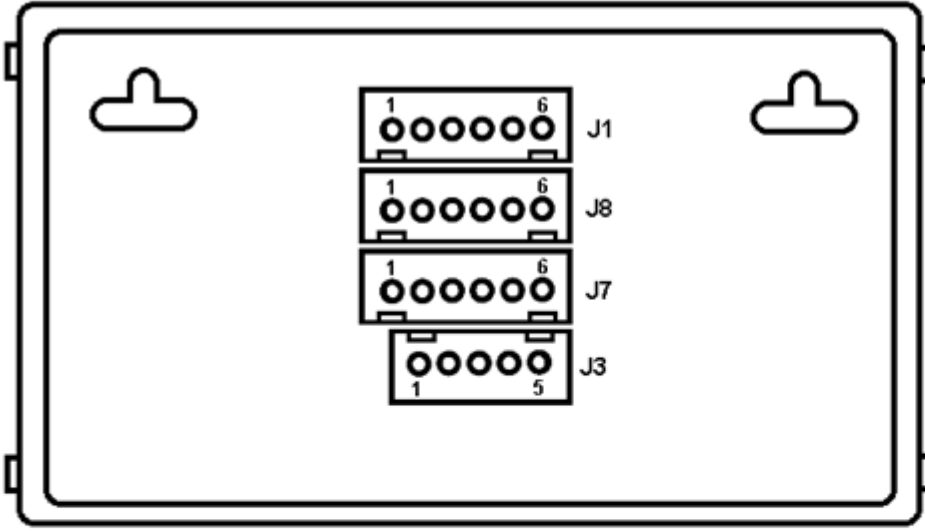
---

## Bağlantı Şeması

---

İstanbul Yazılım ve Elektronik  
Teknolojileri

---



#### SOKET AÇIKLAMALARI

J1 : ETHERNET  
 J8 : RÖLE1, READER  
 J7 : RÖLE2, EXIT, SENSOR 1, 2  
 J3 : POWER, RS485

#### J8 SOKETİ PIN BAĞLANTILARI

PIN NO	ACIKLAMA
1	BOŞ
2	ROLE1 NO
3	ROLE1 COM
4	ROLE1 NC
5	READER TX
6	READER RX

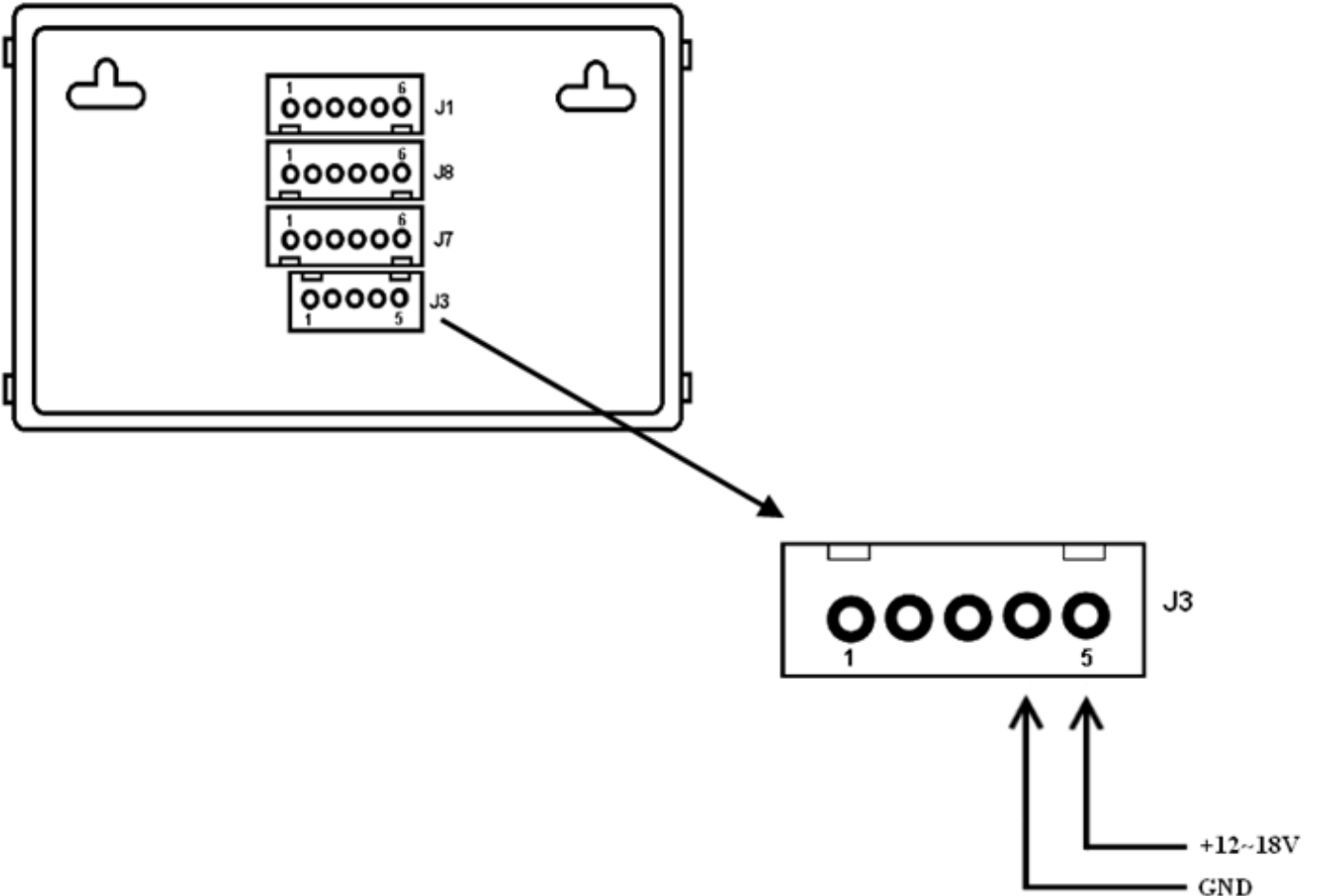
#### J7 SOKETİ PIN BAĞLANTILARI

PIN NO	ACIKLAMA
1	ROLE2 COM
2	ROLE2 NO
3	ROLE2 NC
4	SENSOR 1
5	EXIT BUTONU
6	SENSOR 2

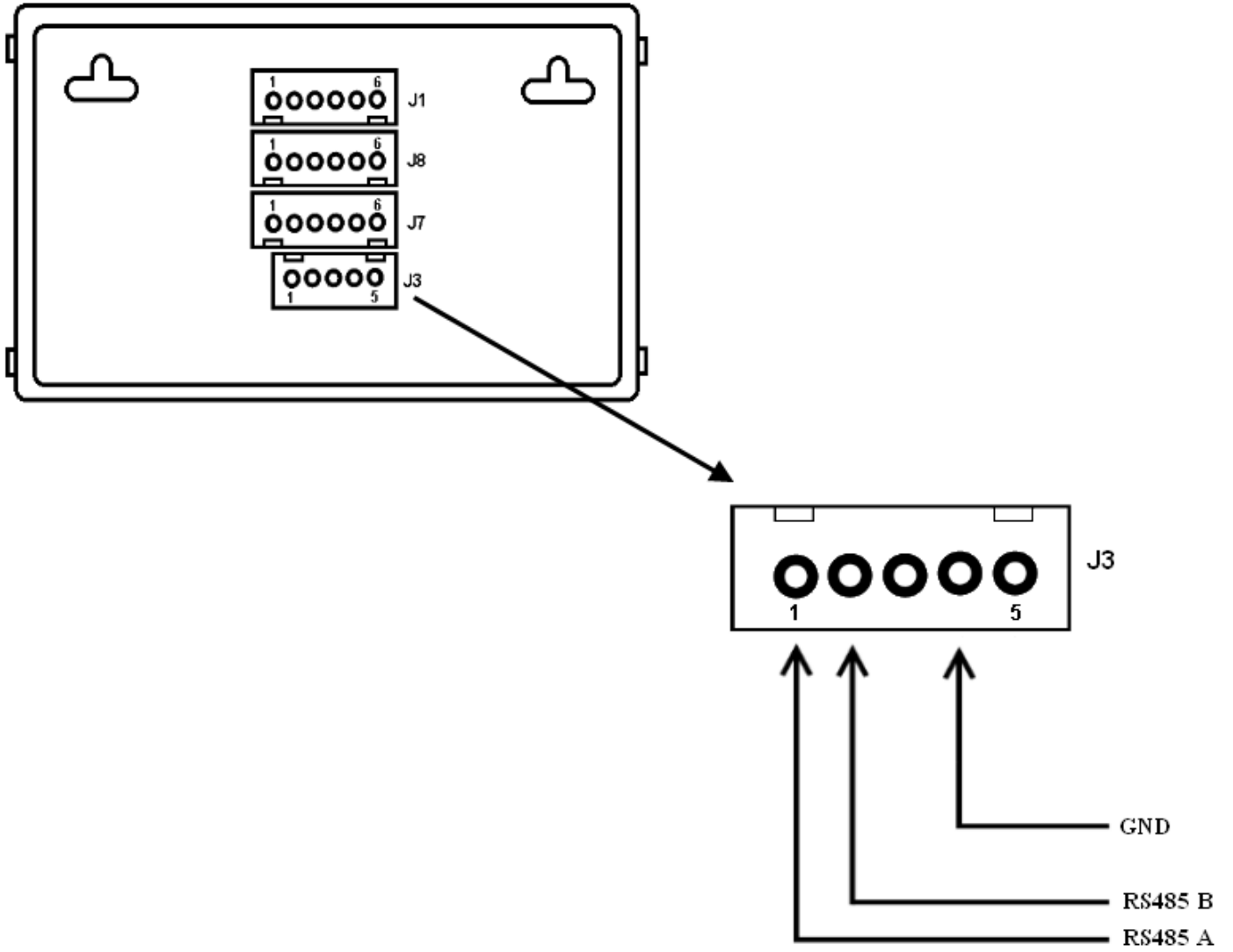
#### J3 SOKETİ PIN BAĞLANTILARI

PIN NO	ACIKLAMA
1	RS485 A
2	RS485 B
3	BOŞ
4	GND
5	VDD +12~18V

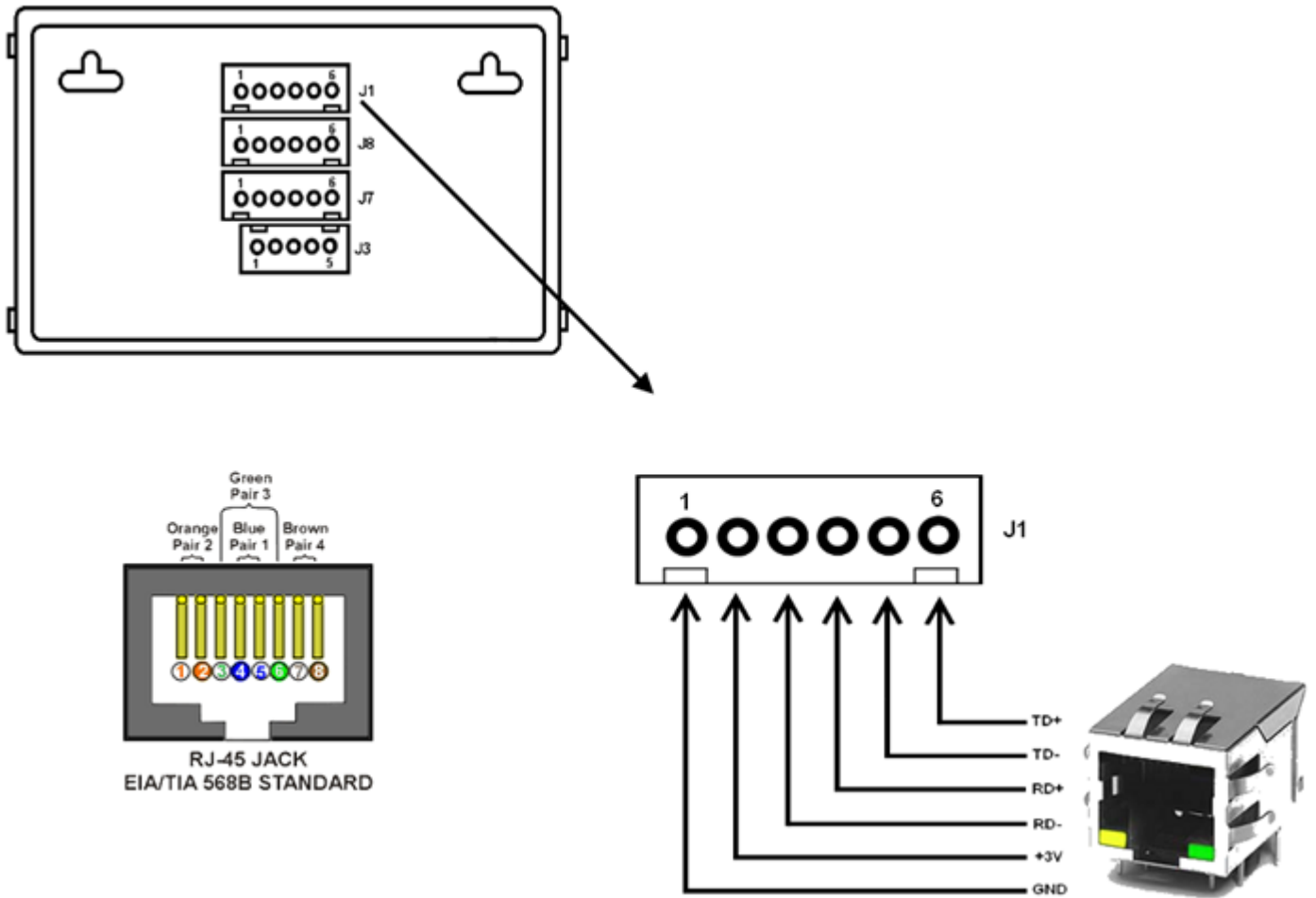
#### Güç Bağlantısı:



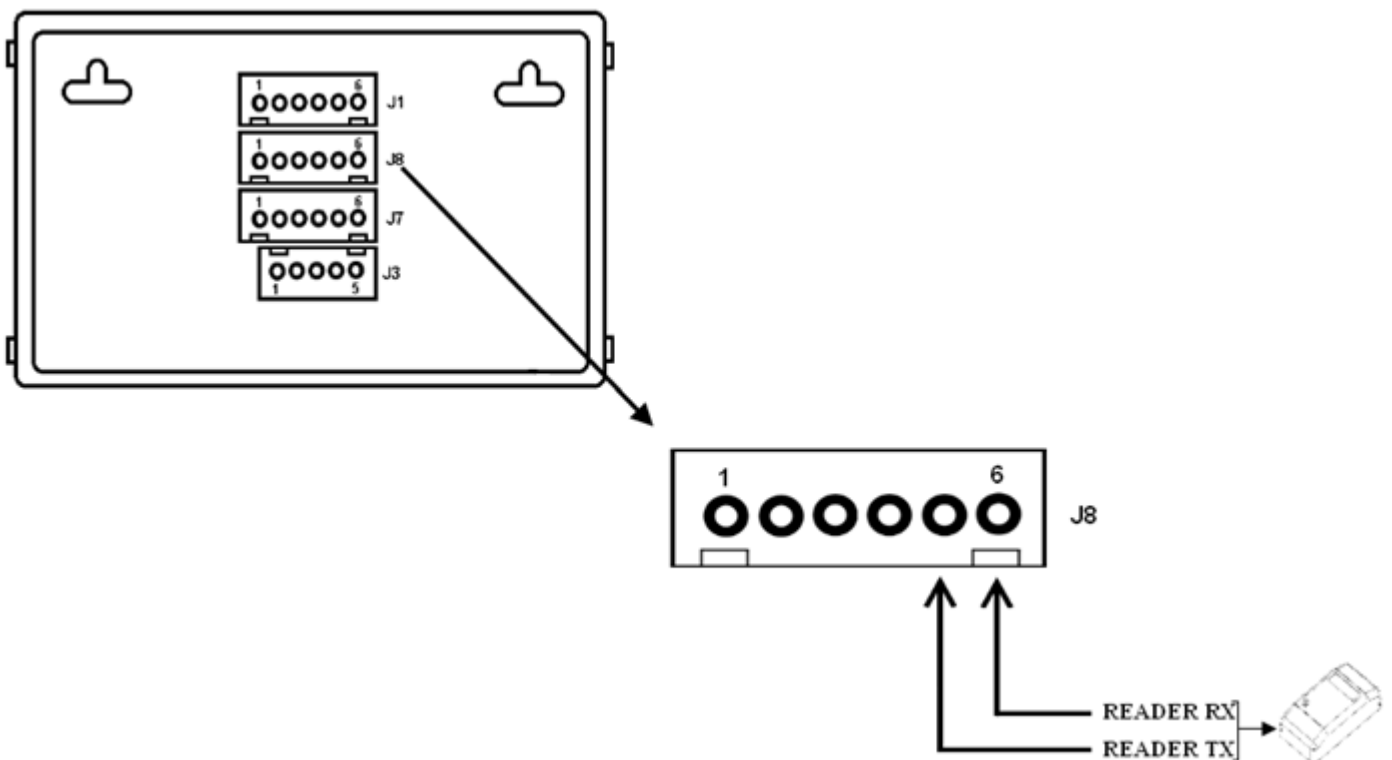
## RS 485 Bağlantısı:



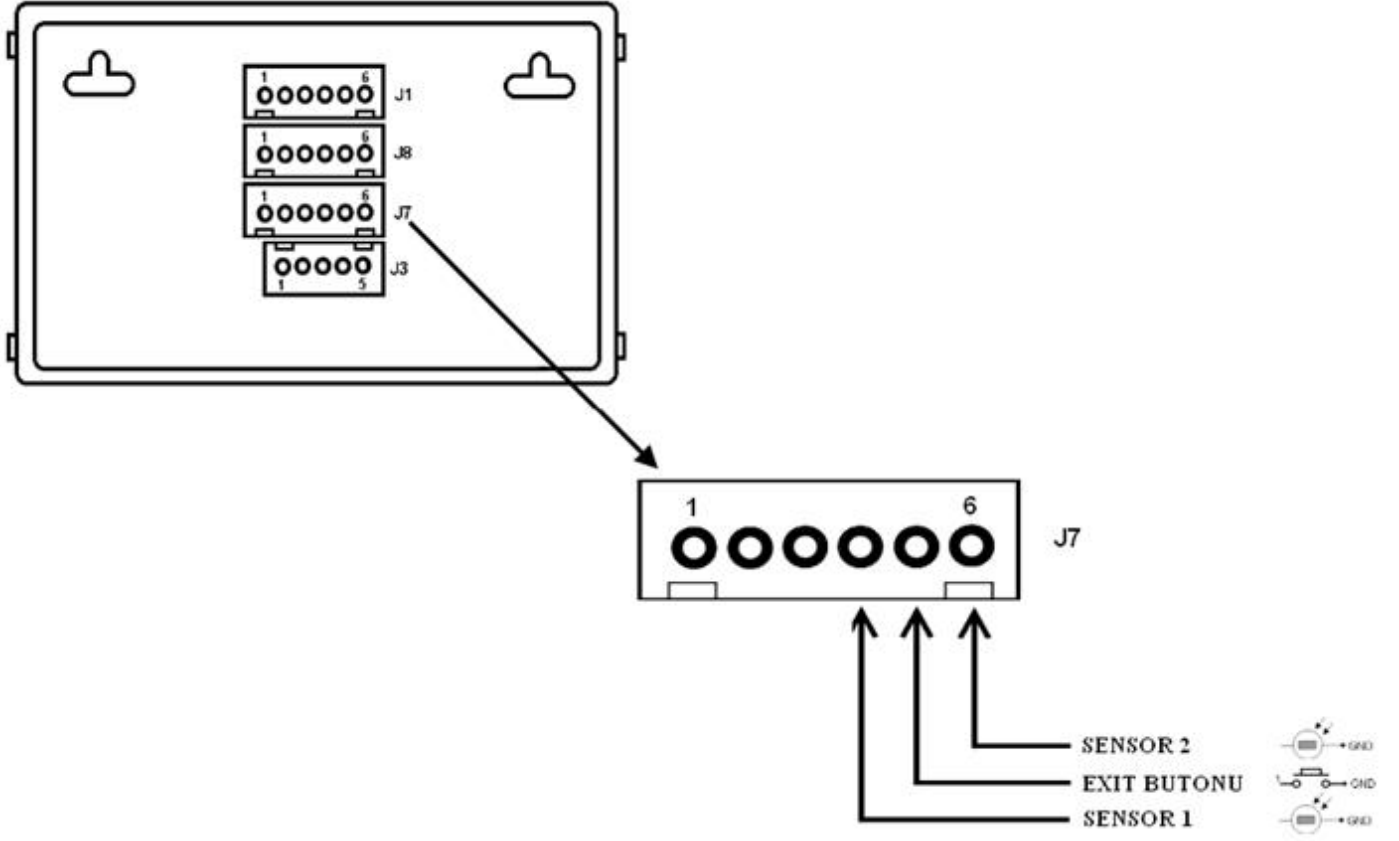
## Ethernet Bağlantısı:



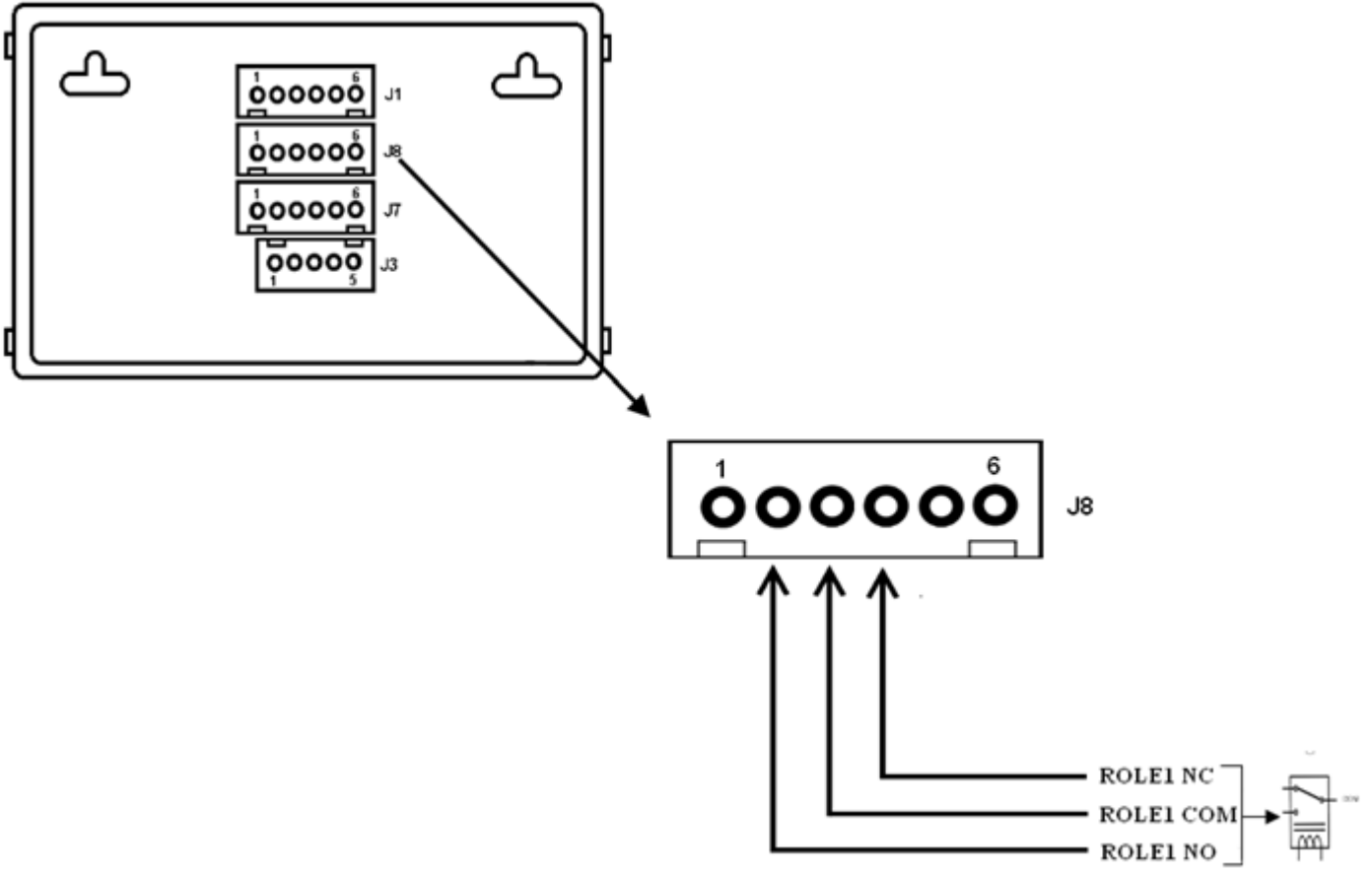
## Reader Bağlantısı:



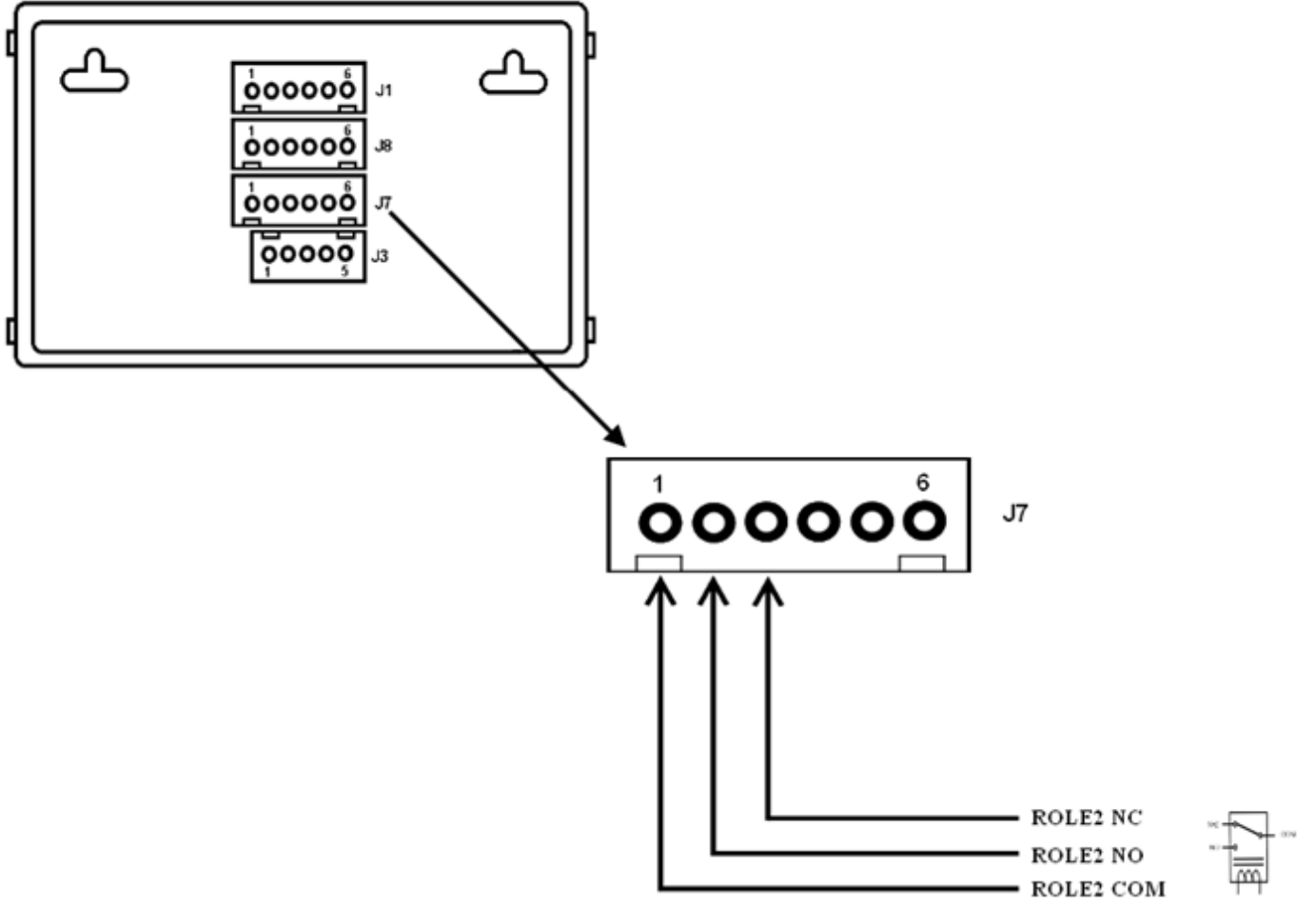
## Sensör Bağlantısı:



## Röle 1 Bağlantısı:



## Röle 2 Bağlantısı:



İstanbul Yazılım ve Elektronik Teknolojileri

Tel : 0(212) 220 82 66

Fax: 0(212) 220 83 66

bilgi@istanbulyazilim.com

[www.istanbulyazilim.com](http://www.istanbulyazilim.com)