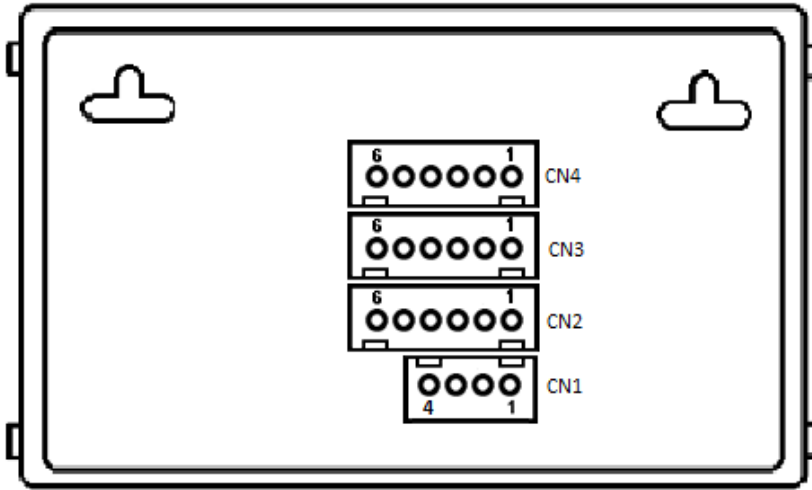

FT-800

Bağlantı Şeması

İstanbul Yazılım ve Elektronik
Teknolojileri



SOKET AÇIKLAMALARI

CN1 : POWER, RS485
 CN2 : ROLE1, EXIT, SENSOR1-2
 CN3 : ROLE2, READER
 CN4 : ETHERNET

CN1 SOKETİ PİN BAĞLANTILARI

PİN NO	AÇIKLAMA
1	+12V~18V
2	GND
3	RS 485 TR-
4	RS 485 TR+

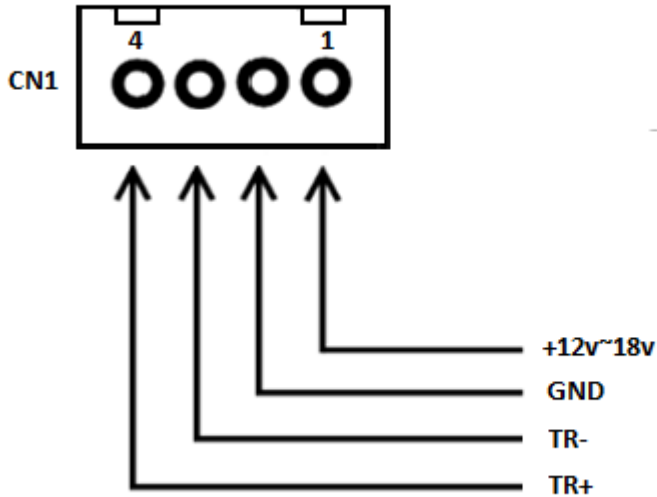
CN2 SOKETİ PİN BAĞLANTILARI

PİN NO	AÇIKLAMA
1	SENSOR2
2	EXIT BUTONU
3	SENSOR1
4	RELAY2 NC
5	RELAY2 NO
6	RELAY2 COM

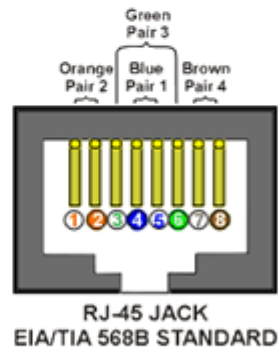
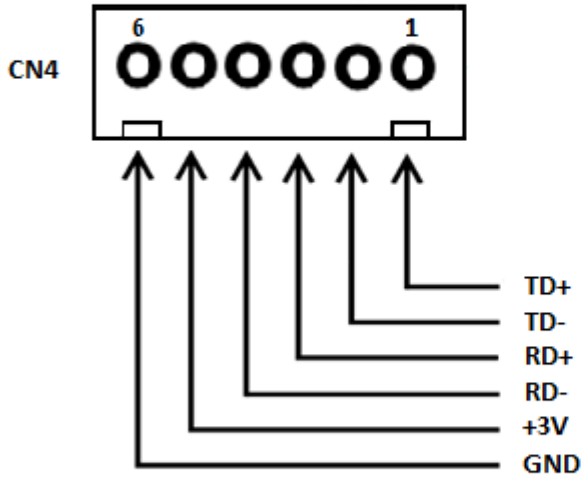
CN3 SOKETİ PİN BAĞLANTILARI

PİN NO	AÇIKLAMA
1	READER
2	EMPTY
3	RELAY1 NC
4	RELAY1 COM
5	RELAY1 NO
6	EMPTY

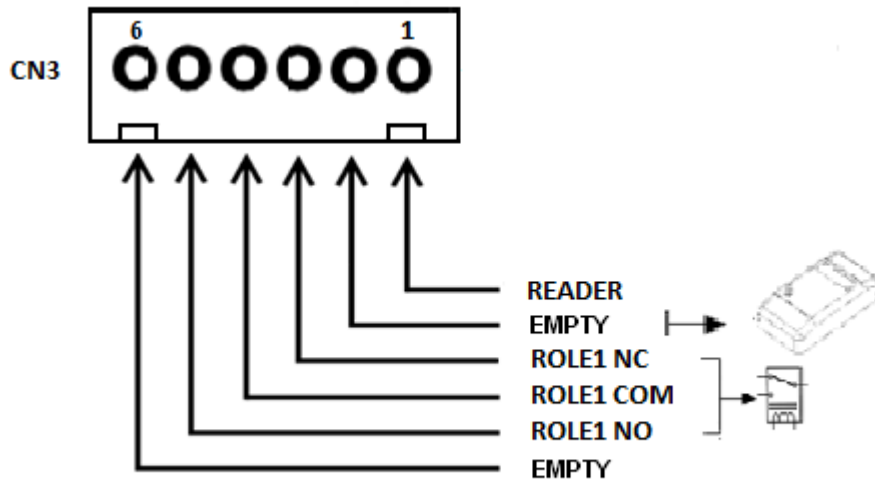
Güç ve RS 485 Bağlantısı:



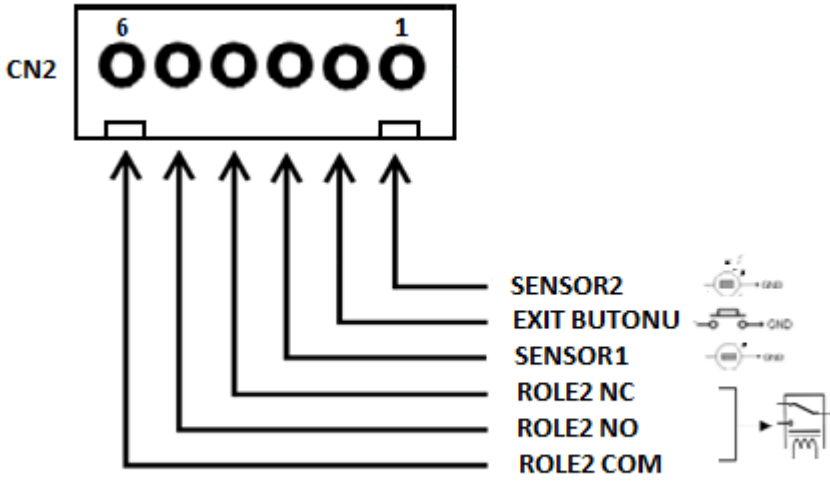
Ethernet Bağlantısı:



Röle1 ve Reader Bağlantısı:



Sensör, Exit Butonu ve Röle2 Bağlantısı:



İstanbul Yazılım ve Elektronik Teknolojileri

Tel : 0(212) 220 82 66

Fax: 0(212) 220 83 66

bilgi@istanbulyazilim.com

www.istanbulyazilim.com